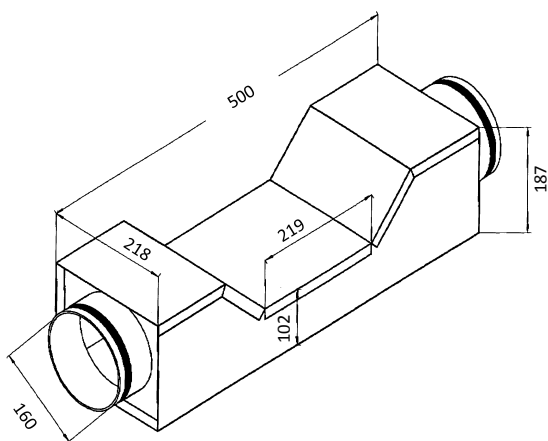
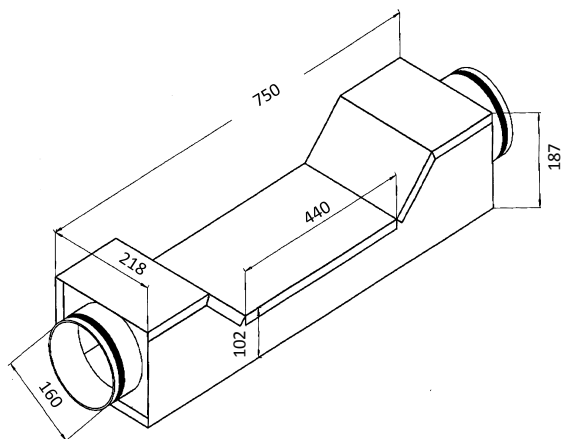


KRYSSBOKS KKS 001 OG KKS 002

Med krysskanalsystemet kan du krysse to $\text{Ø}160$ mm kanaler med kun 187 mm høyde. Systemet er bygget slik at lekkasjer ikke kan forekomme. Systemet sparer høyde og arbeide. Tilkobling med $\text{Ø}160$ mm nippel i begge ender.



Ved kryssing av en kanal



Ved kryssing av to kanaler