

# Reduktion

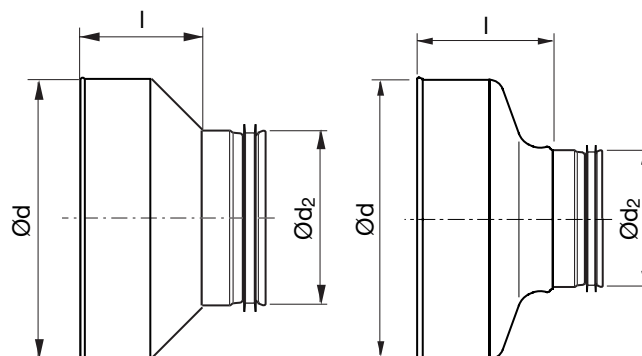
# RCFU



## Beskrivning

Pressad, centrisk reduktion med muffmått för att tillmötesgå kraven på kort bygglängd med lågt tryckfall och låg egenljuddalstring.  $\varnothing d$  passar utanpå detalj.

## Dimensioner



Typ 1

Typ 2

$\varnothing d$ nom	$\varnothing d_2$ nom	l [mm]	Typ	m kg
80	63	57	1	0,11
100 *	63	70	1	0,14
100 *	80	61	2	0,16
125 *	80	73	2	0,16
125 *	100	64	2	0,14
160 *	80	92	1	0,24
160 *	100	83	2	0,16
160 *	125	71	2	0,20
200 *	100	84	2	0,23
200 *	125	90	2	0,27
200 *	160	73	2	0,26
250 *	125	133	1	0,57
250 *	160	117	2	0,40
250 *	200	103	2	0,42
315 *	160	153	1	0,82
315 *	200	134	2	0,77
315 *	250	108	2	0,65
400 *	200	196	1	1,31
400 *	250	174	1	1,37
400 *	315	133	1	1,20
500 **	250	208	1	2,12
500 **	315	185	1	2,09
500 **	400	150	1	1,95
630 **	315	240	1	2,76
630 **	400	198	1	2,72
630 **	500	148	1	2,69

\* Med omvikt kant

\*\* Handbyggt utförande

## Beställningsexempel

Produkt	RCFU	315	250
Dimension $\varnothing d$			
Dimension $\varnothing d_2$			

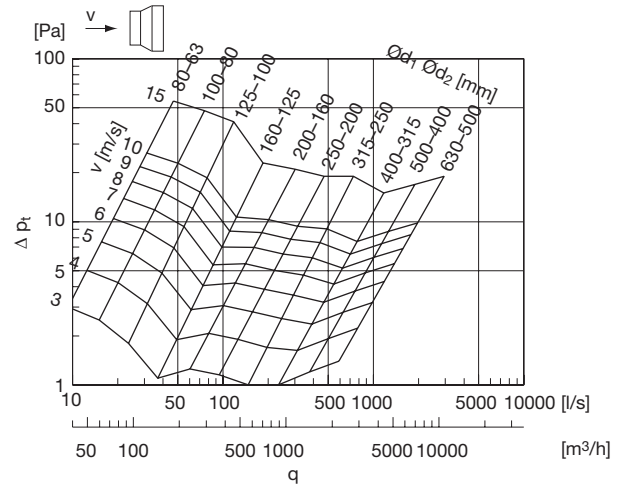
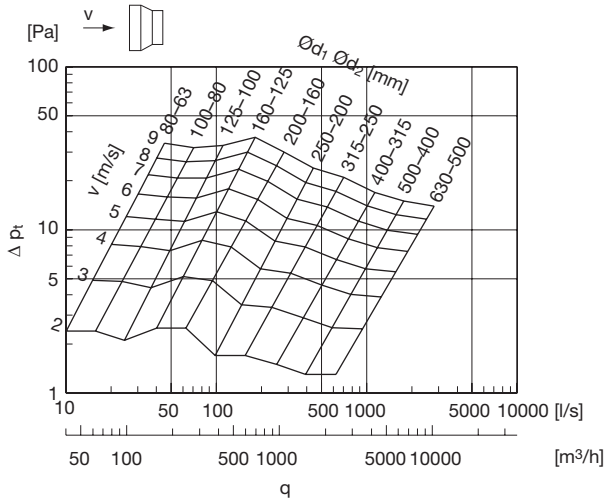


# Reduktion

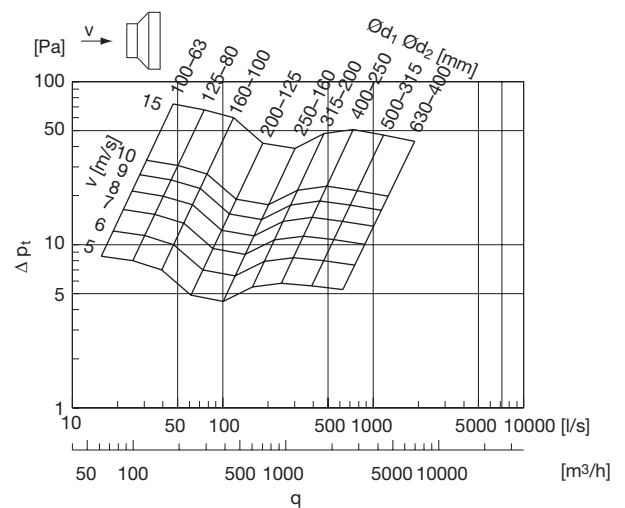
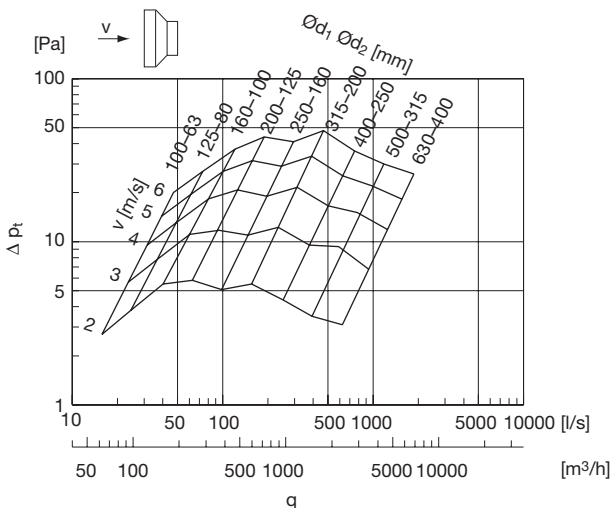
# RCFU

## Tekniska data

### 1 dimensionsteg



### 2 dimensionssteg



### 3 dimensionssteg

