

# Injusteringsspjäll

# DRU



## Beskrivning

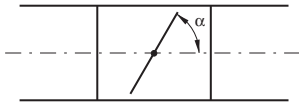
Har ett vridbart avklippt blad. Bladet är steglöst inställbart 0–90°. Spjället medger en isoleringstjocklek av ca 50 mm.

Bladet är utformat så att minsta möjliga ljud alstras. Ljudet är ungefär lika som för ett perforerat blad. Men bladet är mindre känsligt för igensättning eftersom det inte har någon perforering.

Inställningsvinkel  $\alpha$

$a = 0^\circ =$  öppet blad,  $a = 90^\circ =$  stängt blad

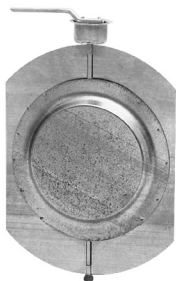
En särskild monterings-, mättnings-, injusterings- och skötselansvisning finns för denna produkt.



Ø 80–1000 uppfyller tryckklass A i stängt läge.

Dosan på Ø 80–630 kan kompletteras med den speciella isoleringskoppen IK vid isolering tjockare än 50 mm.

## Förstärkt spjällblad

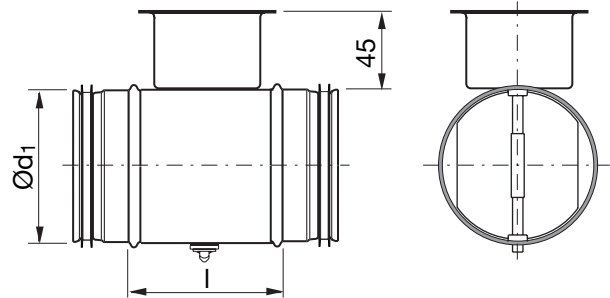


## Beställningsexempel

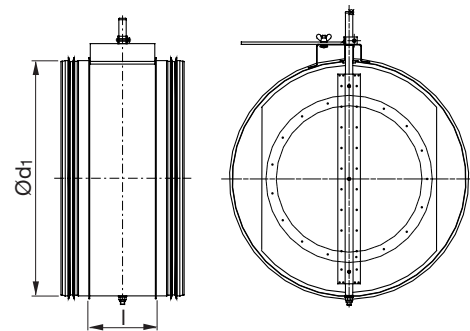
Produkt	DRU	125
Dimension Ød <sub>1</sub>		

## Dimensioner

Ø 80–630



Ø 710–1000



Ød <sub>1</sub> nom	l [mm]	m kg	Täthetsklass förbi stängt blad
80	100	0,34	0
100	100	0,40	0
125	100	0,46	0
160	100	0,65	0
200	100	0,80	0
250	100	1,28	0
315	100	1,70	0
400	100	2,82	0
500	115	4,70	0
630	115	6,21	0
710	230	15,3	0
800	230	18,2	0
900	230	21,4	0
1000	230	24,4	0



# Injusteringsspjäll

DRU

Egenskap	Ø 80-315	Ø 400	Ø 500	Ø 630	Ø 710x1000
Bladet ställs in med ett vred i en skyddande dosa.	x	x	x	x	
Bladets inställning läses av mot enpräglad gradering på doskanten.	x	x	x	x	
Bladet har låsning med två skruvar, typ Pozidriv (PZD2).	x	x	x	x	
Bladet har förstärkt låsning med en kraftig vingmutter.					x
Bladet är förstärkt.			x	x	
Bladet är ytterligare förstärkt.					x
Med kraftigt handtag.		x	x	x	
Med ytterligare förstärkt handtag.					x
Med förstärkta stoppsickar.			x	x	
Axeln är förstärkt.					x
Spjället kan fås förberett för motor.	x	x	x	x	
Spjället kan fås med motor.	x	x	x	x	x

## Tekniska data

För teknisk data, gå till [LindQST](#).