

# Böj

# BU 90°

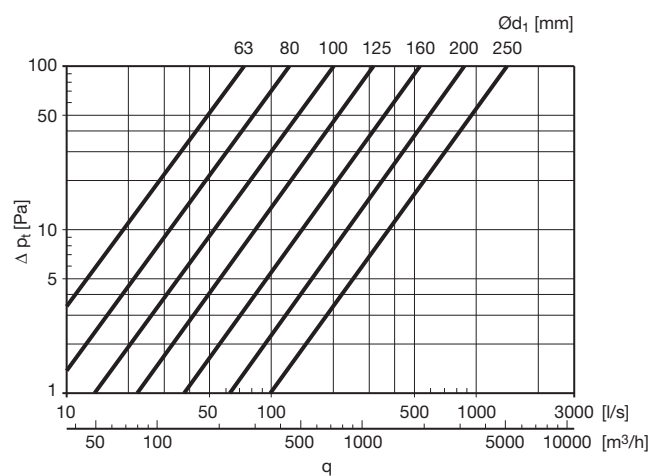


## Beskrivning

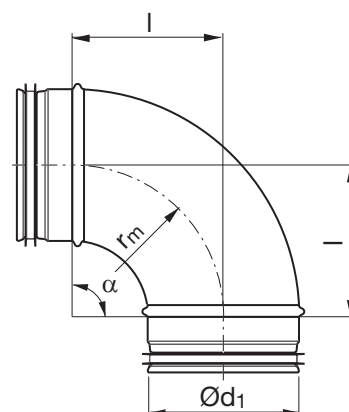
Pressad och sömsvetsad böj.

EVIT: Vitlackade detaljer, passar i t.ex synliga installationer.

## Tekniska data



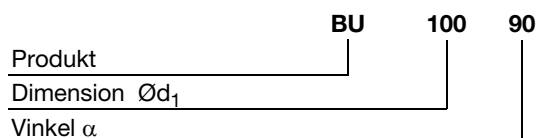
## Dimensioner



$$r_m \approx 1 \cdot d_1$$

$\text{Ø}d_1$ nom	$l$ [mm]	$m$ kg
63	100	0,20
80	105	0,26
100	100	0,31
125	125	0,48
160	160	0,66
200	200	1,12
250	242	1,77

## Beställningsexempel



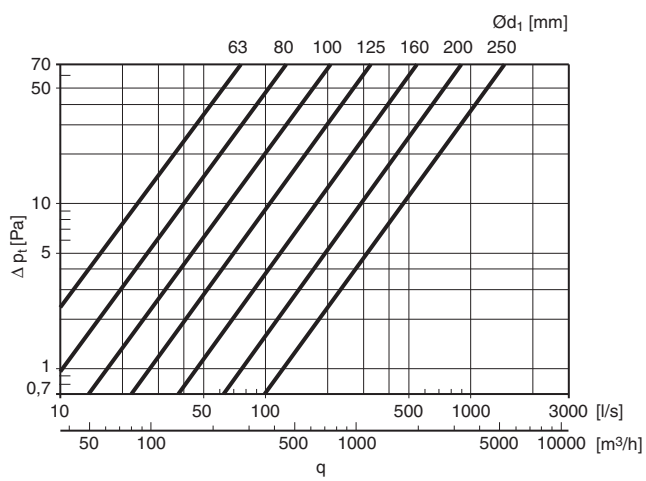
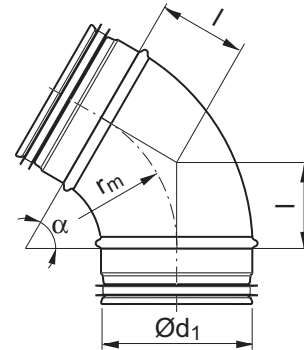
## Böj

## BU 60°

**Beskrivning**

Pressad och sömsvetsad böj.

EVIT: Vitlackade detaljer, passar i t.ex synliga installationer.

**Tekniska data****Dimensioner**

$$r_m \approx 1 \cdot d_1$$

Ød <sub>1</sub> nom	l [mm]	m kg
63	64	0,30
80	58	0,32
100	58	0,33
125	72	0,33
160	92	0,56
200	115	0,82
250	144	1,12

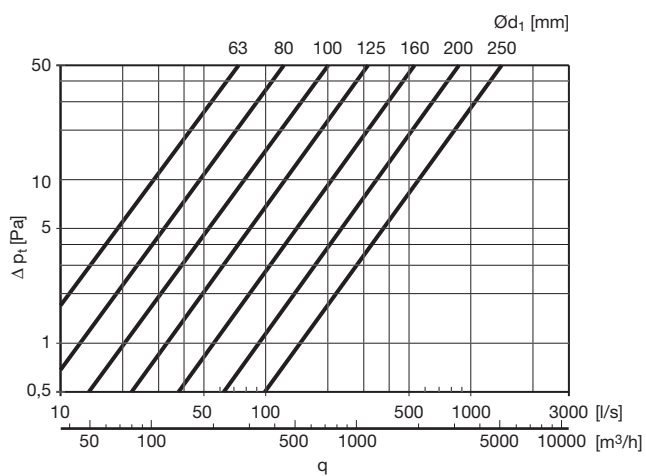
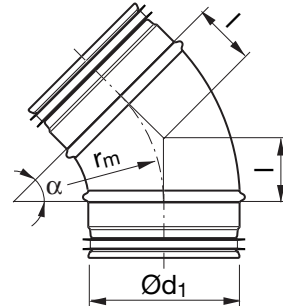
## Böj

## BU 45°

**Beskrivning**

Pressad och sömsvetsad böj.

EVIT: Vitlackade detaljer, passar i t.ex synliga installationer.

**Tekniska data****Dimensioner**

$$r_m \approx 1 \cdot d_1$$

Ød <sub>1</sub> nom	l [mm]	m kg
63	41	0,16
80	41	0,17
100	41	0,21
125	52	0,29
160	66	0,48
200	83	0,80
250	103	1,05

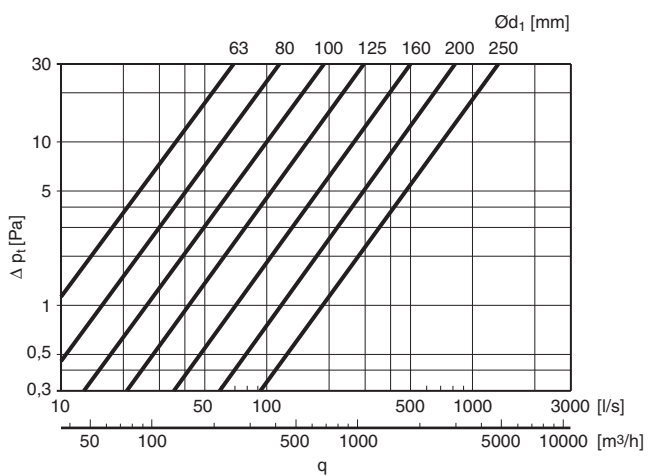
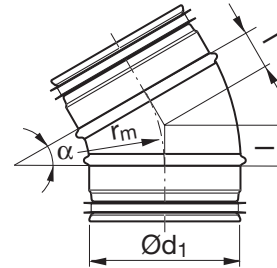
## Böj

## BU 30°

**Beskrivning**

Pressad och sömsvetsad böj.

EVIT: Vitlackade detaljer, passar i t.ex synliga installationer.

**Tekniska data****Dimensioner**

$$r_m \approx 1 \cdot d_1$$

Ød <sub>1</sub> nom	l [mm]	m kg
63	29	0,13
80	27	0,15
100	27	0,18
125	33	0,20
160	43	0,32
200	54	0,62
250	67	0,91

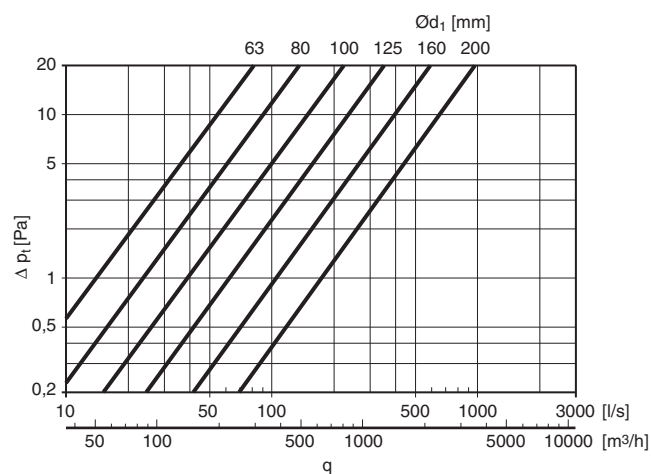
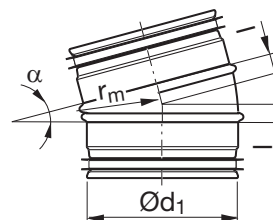
## Böj

## BU 15°

**Beskrivning**

Pressad och sömsvetsad böj.

EVIT: Vitlackade detaljer, passar i t.ex synliga installationer.

**Tekniska data****Dimensioner**

$$r_m \approx 1 \cdot d_1$$

Ød <sub>1</sub> nom	l [mm]	m kg
63 *	14	0,09
80 *	13	0,11
100	13	0,15
125	16	0,18
160	21	0,24
200	26	0,35

\* Segmented and lockseamed